



Channel sounder pro pásmo 5 GHz

Aleš POVALAČ, Jiří BLUMENSTEIN, Josef VYCHODIL

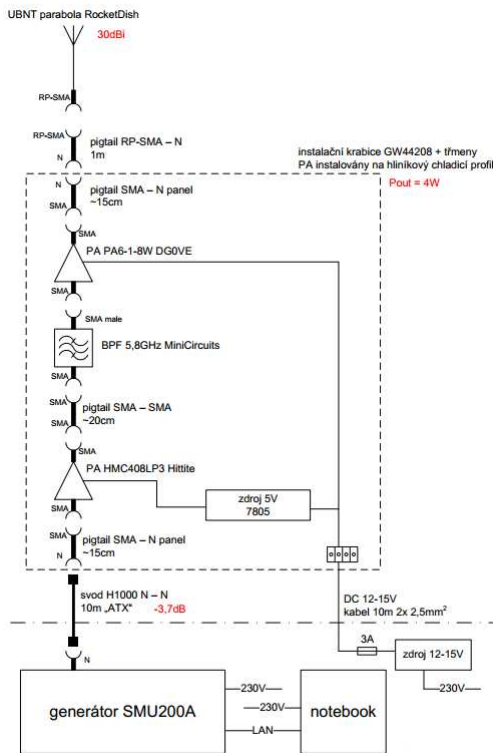
TAČR TA04011571: RSTN - Radio for Smart Transmission Networks
Centrum senzorických, informačních a komunikačních systémů (SIX)

Projekt je řešen s finanční podporou TA ČR.

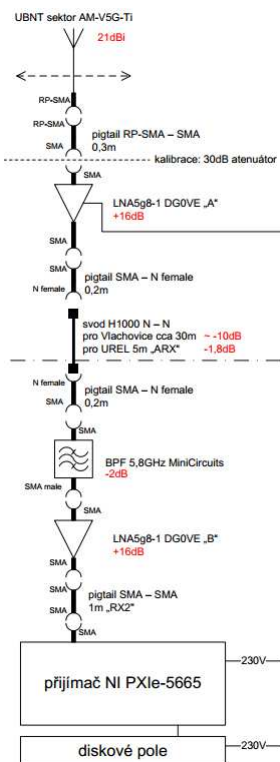
Abstrakt – Vyvinutý funkční vzorek channel sounderu slouží pro celkové sledování parametrů rádiového kanálu v pásmu 5 GHz. Primárním využitím zařízení je výzkum NLoS rádiového kanálu pásma 6cm. Spolu s odpovídajícím řídicím softwarem v MATLABu a LabVIEW slouží systém k sekvenčnímu záznamu a vyhodnocení rádiového kanálu v šířce až 600 MHz.

Základem vysílacího stanoviště je programovatelný VF generátor Rohde&Schwarz SMU200A, ovládaný z prostředí MATLAB. Signál z generátoru je filtrován, zesílen dvoustupňovým koncovým zesilovačem a připojen ke směrové anténě. Základem koncového zesilovače jsou moduly Hittite HMC408LP3 a DG0VE PA6-1-8W, nastavené pro lineární provoz ve třídě A.

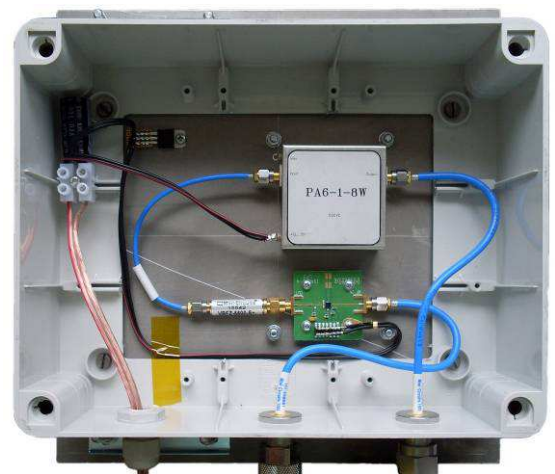
Přijímací stanoviště se skládá ze směrové antény, nízkošumových předzesilovačů a pásmových propustí. Signál je veden do systému National Instruments PXIe-5665, který slouží k digitalizaci a záznamu signálu.



Obr. 1: Schéma TX



Obr. 2: Schéma RX



Obr. 3: Koncový zesilovač