



30dB směrová odbočnice pro měření předzkreslení v pásmu 57-64GHz

Tomáš URBANEC, Roman MARŠÁLEK

LO1401 Interdisciplinární výzkum bezdrátových technologií (INWITE)

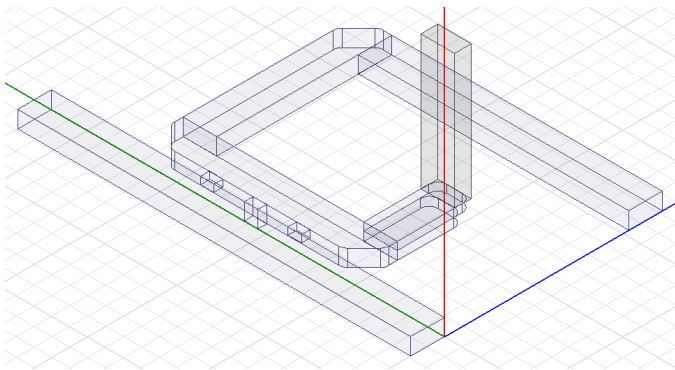
FEKT-S-17-4713 Mikrovlnné technologie pro budoucí bezdrátové systémy

GA17-18675S Perspektivní komunikační technologie pro společnost v pohybu

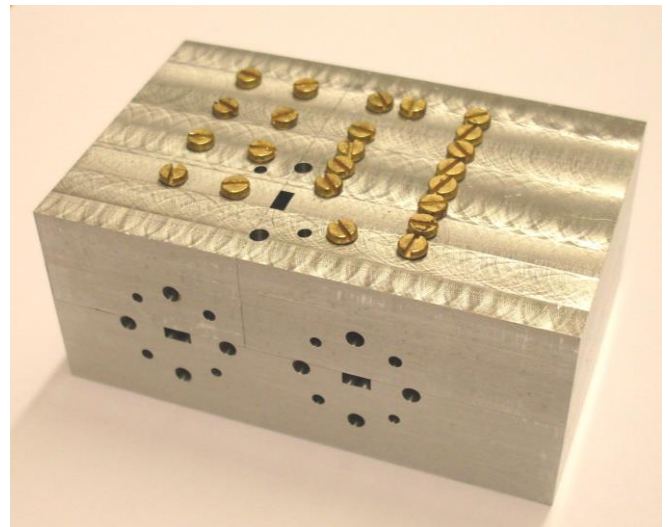
Centrum senzorických, informačních a komunikačních systémů (SIX)

Datum: 1.11.2017

Abstrakt – Směrová odbočnice je určena pro měření předzkreslení aktivních prvků pro účely jejich linearizací v pásmu 57-64GHz. Její vazební útlum je 30dB a směrovost lepší, než 15dB. Odbočnice je speciálně určena pro měření s bezdrátovým kitem INFINEON BGT60, čemuž jsou přizpůsobeny vstupní i výstupní porty odbočnice. Všechny porty jsou typu WR-15. Odbočnice je specifická tím, že všechny tři hlavní porty leží v jedné rovině, což žádná dostupná odbočnice neumožňuje.



Obr.1 Vnitřní struktura odbočnice



Obr.2 Fotografie realizované odbočnice